

Sous réserve de modifications de prix

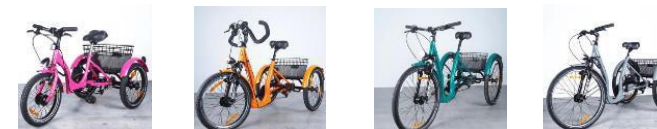
Revendeur / N° de client:	Adresse de livraison:	Commande	Pour essai	Offre
		Commission:		
		Date:		



HOP TRIKE Tricycles



Le vélo HOP TRIKES, en équipement standard, dispose : d'un cadre en acier avec un profil abaissé pour faciliter l'embarquement, de roues dans les tailles : 16", 20", 24", 26" et avec une largeur de pneu de 2", un guidon standard avec réglage en hauteur et angle d'inclinaison, des accessoires Shimano (pignon fixe, freins V-Brake, leviers de frein avec frein de stationnement, manivelle Nexus *), un frein à rouleau sur l'essieu arrière, un différentiel, un moyeu dynamo Shimano, un panier et des ailes.

**non disponible en taille 16*

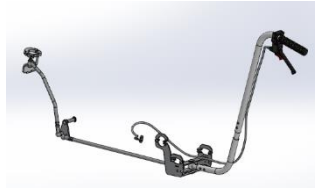


NO. D'ARTICLE	DESCRIPTION		HOP 16"	HOP 20"	HOP 24"	HOP 26"
BP0001	HOP Trike 16" Tricycles		2'394.-			
BP0002	HOP Trike 20" Tricycles			2'436.-		
BP0003	HOP Trike 24" Tricycles				2'678.-	
BP0004	HOP Trike 26" Tricycles					2'720.-

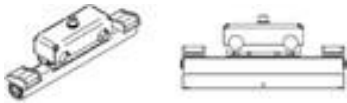


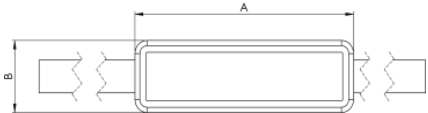

Modifications techniques et erreurs d'impression réservées. Prix de vente conseillé HT CH.

COULEURS DU CADRE *LPL = Délai de livraison plus long			HOP 16"	HOP 20"	HOP 24"	HOP 26"
Orange	HOP Trike Tricycles		0.-	LPL*	LPL*	LPL*
Rose			0.-	LPL*	LPL*	LPL*
Vert			0.-	LPL*	LPL*	LPL*
Jaune			0.-	LPL*	LPL*	LPL*
Turquoise			LPL*	0.-	0.-	0.-
Gris			LPL*	0.-	0.-	0.-
ACCESSOIRES REHA & CONFIGURATIONS						
Guidon						
BP1376	Guidon standard 40 cm		0.-	0.-	0.-	0.-
BP1375	Guidon standard 55 cm		0.-	0.-	0.-	0.-
BP1269	Guidon standard 60 cm		0.-	0.-	0.-	0.-
BP1270	Guidon Touring		125.-	125.-	125.-	125.-
BP0208	Guidon multifonctionnel		232.-	232.-	232.-	232.-
BP1605	Guidon rétro		143.-	143.-	143.-	143.-
Freins						
BP0305	Leviers de frein avec frein de stationnement		Incl.	Incl.	Incl.	Incl.
Vitesse/drive						
BP0303	Pignon fixe		0.-	0.-	0.-	0.-
BP0333	Roue libre à une vitesse		36.-	36.-	36.-	36.-
BP0334	Changement de vitesse à 7 rapports avec roue libre			321.-	321.-	321.-
Système d'éclairage						
BP0336	Système d'éclairage avant et arrière pour HOP TRIKES		107.-	107.-	107.-	107.-
BP0335	Système d'éclairage avant et arrière avec clignotants arrière pour E- HOP TRIKES			214.-	214.-	214.-




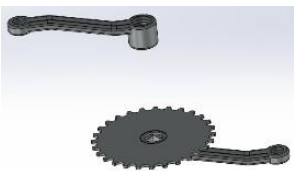
Modifications techniques et erreurs d'impression réservées. Prix de vente conseillé HT CH.

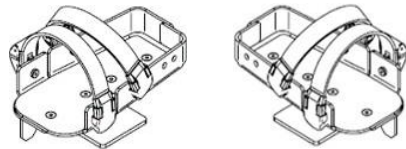
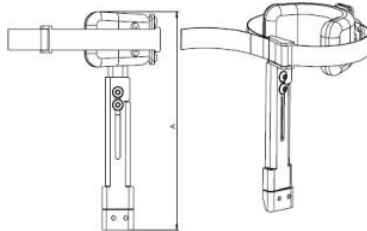

Selle			HOP 16"	HOP 20"	HOP 24"	HOP 26"	
BP1572	Selle enfant		0.-				
BP1018/BP1569	Selle large en gel			0.-	0.-	0.-	
BP1238	Selle monocycle (forme banane)		125.-	125.-	125.-	125.-	
Barre de poussée							
BP0175	Barre de poussée avec frein de stationnement		286.-	286.-			
BP0246	Barre de poussée de direction avec frein de stationnement pour HOP.16		428.-				
BP0245	Barre de poussée de direction avec frein de stationnement pour HOP.20			464.-			
BPLENK	Amortisseur de direction (sens de la marche)		0.-	0.-			
TIGE DE SIÈGE							
BP1015/BP1014	Tige de siège droite (acier)	 <p>BP1014/15</p> <p>BP1297</p> <p>BP0210/0111</p>	0.-	0.-	0.-	0.-	
BP1296	Tige de selle réglable (aluminium)				0.-	0.-	
BP1297	Tige de selle réglable avec amortisseur (aluminium)				36.-	36.-	36.-
BP0210/BP0111	Tige de selle avec réglage multiaxe et adaptateur de réglage du support dorsal (nécessaire pour tous les accessoires de support dorsal et de tête)			71.-	71.-	71.-	71.-
ACCESSOIRES DE SOUTIEN DU DOS ET DE LA TÊTE							
Cadre du tube de soutien: <i>Nécessaire pour tous les accessoires de soutien du dos et de la tête.</i>							
BP0225	taille 1 - hauteur 26 cm		125.-	125.-	125.-	125.-	
BP0226	taille 2 - hauteur 35 cm		125.-	125.-	125.-	125.-	
BP0227	taille 3 - hauteur 42 cm		125.-	125.-	125.-	125.-	
BP0228	taille 4 - hauteur 59 cm		125.-	125.-	125.-	125.-	

Modifications techniques et erreurs d'impression réservées. Prix de vente conseillé HT CH.

Support universel			HOP 16"	HOP 20"	HOP 24"	HOP 26"
BP0130	taille 1 - largeur des boucles 17,5 cm		71.-	71.-	71.-	71.-
BP0136	taille 2 - largeur des boucles 20,5 cm		71.-	71.-	71.-	71.-
BP134	taille 3 - largeur des boucles 23 cm		71.-	71.-	71.-	71.-
Support dorsal flexible avec ceinture de fixation						
BP0205	Appui dorsal flexible taille 1 - largeur 22,5 cm		214.-	214.-	214.-	214.-
BP0207	Appui dorsal flexible taille 2 - largeur 27 cm		214.-	214.-	214.-	214.-
BP0206	Dossier flexible taille 3 - largeur 37,5 cm		214.-	214.-	214.-	214.-
Supports latéraux rigides: vous pouvez les utiliser pour soutenir le bas ou le haut du dos						
BP0211	Support latéral rigide taille 1 (largeur 21,5 cm - 29,5 cm)		393.-	393.-	393.-	393.-
BP0212	Support latéral rigide taille 2 (largeur 26,5 cm - 34,5 cm)		393.-	393.-	393.-	393.-
BP0213	Support latéral rigide taille 3 (largeur 29,5 cm - 37,5 cm)		393.-	393.-	393.-	393.-
Ceinture thoracique: à utiliser uniquement avec le support latéral rigide						
BP1366	Ceinture thoracique taille 1 - longueur 18 cm		71.-	71.-	71.-	71.-
BP1367	Ceinture thoracique taille 2 - longueur 25 cm		71.-	71.-	71.-	71.-
BP1368	Ceinture thoracique taille 3 - longueur 30,5 cm		71.-	71.-	71.-	71.-
Gilet: à utiliser uniquement avec un support latéral rigide, nécessite également un support universel.						
BP1363	Gilet taille 1 (25 cm x 27,5 cm)		125.-	125.-	125.-	125.-
BP1364	Gilet taille 2 (30,5 cm x 30 cm)		125.-	125.-	125.-	125.-
BP1365	Gilet taille 3 (33,5 cm x 34,5 cm)		125.-	125.-	125.-	125.-

Modifications techniques et erreurs d'impression réservées. Prix de vente conseillé HT CH.

Harnais d'aine: <i>à utiliser uniquement avec un support latéral rigide, nécessite également un support universel.</i>			HOP 16"	HOP 20"	HOP 24"	HOP 26"
BP1369	taille 1 - A=23;B=23;C=30;D=7,5 cm (voir photo)		125.-	125.-	125.-	125.-
BP1370	taille 2 - A=25;B=25;C=32;D=8 cm		125.-	125.-	125.-	125.-
BP1371	taille 3 - A=27;B=27;C=36;D=8,5 cm		125.-	125.-	125.-	125.-
Appui-tête						
BP0140	Appui-tête taille 1 (20 cm x 15 cm)		132.-	132.-	132.-	132.-
BP0141	Appui-tête taille 2 (23 cm x 18 cm)		143.-	143.-	143.-	143.-
PÉDALES ET STABILISATEURS DE PIEDS						
BP0301	Petite pédale (8 cm x 6 cm)		0.-			
BP0300	Grande pédale (10 cm x 7,5 cm)			0.-	0.-	0.-
BP0302	Pédales avec cale-pieds (12 cm x 11,5 cm) - paire		71.-	71.-	71.-	71.-
LONGUEUR DE MANIVELLE						
BP0299	Manivelle 114mm (standard pour HOP 16)		0.-			
BP0298	Manivelle 127mm		0.-	0.-		
BP0297	Manivelle 152mm (standard pour HOP 20")		0.-	0.-	0.-	
BP0296	Manivelle 175 mm (standard pour HOP 24" und 26")s			0.-	0.-	0.-
BP0102	Raccourcisseur de manivelle - gauche				143.-	143.-
BP0102	Raccourcisseur de manivelle - droit			143.-	143.-	143.-

Cale-pieds: 1 paire, à utiliser uniquement avec la grande pédale (BP0300)			HOP 16"	HOP 20"	HOP 24"	HOP 26"
BP0215/BP0214	Plateaux de pieds avec sangles - taille 1 - Longueur 18 cm x Largeur 9 -11 cm		250.-	250.-	250.-	250.-
BP0217/BP0216	Plateaux de pieds avec sangles - taille 2 - L 20,5 cm x l 10 -12 cm		250.-	250.-	250.-	250.-
BP0219/BP0218	Plaques de pied avec sangles - taille 3 - L 24 cm x l 11 -13 cm		250.-	250.-	250.-	250.-
Orthèse: 1 jambe, à utiliser uniquement avec les plateaux de pieds.						
BP0232	Orthèse - gauche - taille 1 - hauteur 20,5-25,5 cm		125.-	125.-	125.-	125.-
BP0230	Orthèse - droite - taille 1 - hauteur 20,5-25,5 cm		125.-	125.-	125.-	125.-
BP0239	Orthèse - gauche - taille 2 - hauteur 28,5-33,5 cm		125.-	125.-	125.-	125.-
BP0237	Orthèse - droite - taille 2 - hauteur 28,5-33,5 cm		125.-	125.-	125.-	125.-
Support stationnaire						
BP0284	Support stationnaire (à usage domestique) pour HOP.16		-	-	-	-
BP0285	Support stationnaire (à usage domestique) pour HOP.20		-	-	-	-
BP0286	Support stationnaire (à usage domestique) pour HOP.24 et HOP.26		-	-	-	-
E-HOP						
E-HOP	Upgrade pour eHOP - assistance à la conduite électrique Batterie (11,6 Ah, 36V, estimation de 800 cycles de charge), Panneau de commande, Moteur dans la roue avant (250 W, 35Nm, 36V)			2'678.-	2'678.-	2'678.-

Modifications techniques et erreurs d'impression réservées. Prix de vente conseillé HT CH.