

Fridolin

Das funktionelle Untergestell für den Innenbereich



- **Adaptierbar mit allen handelsüblichen Sitzschalensystemen.**
- Höheneinstellbar um 12 cm mit spielfreier Feststellung per Klemmschelle.
- Stufenlose Verstellung des Sitzwinkels per Gasdruckfeder von (-) 5° bis 30°.
- Lieferbar in zwei Grössen, Grösse 1 ist zudem in einer niedrigeren Ausführung erhältlich.
- Optional kann das Untergestell mit einer Radstandsverlängerung ausgestattet werden.
- 4 Doppellaufrollen 75 mm, 2 mit Feststeller (optional auch mit 100 mm oder 125 mm Rollen erhältlich).
- Erhältlich in Lasuritblau metallic, Weissaluminium (RAL 9006) oder Dormant Rot.

Abb. Grundmodell Fridolin, zusätzlich mit Schiebebügel, Trapezadapter Ober- und Unterteil



Sitzwinkelverstellung mit Gasdruckunterstützung in die aktive und passive Position



Kompakter Schiebegriff mit Winkelverstellung zur Anpassung an den Öffnungswinkel der Sitzeinheit




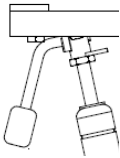
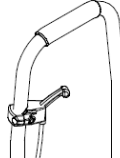
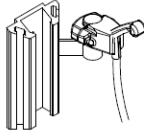
Schnelle stufenlose Einstellung der Sitzhöhe

Technische Daten:

	Gr. 1 niedrige Ausführung	Gr. 1	Gr. 2
Art. Nr.	26 01 001	26 01 000	26 02 000
Sitzhöhe:	33 – 38 cm	40 – 52 cm	40 – 52 cm
Sitzwinkel:	(-)5° – 25°	(-)5° – 30°	(-)5° – 30°
Länge gesamt:	66 cm	66 cm	77 cm
Breite gesamt:	45 cm	45 cm	53 cm
Gewicht:	7 kg	7 kg	8 kg
Belastung max.:	50 kg	50 kg	50 kg

Zubehör:

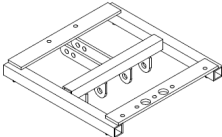
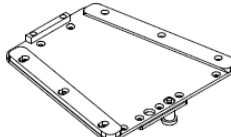
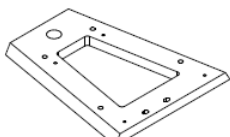
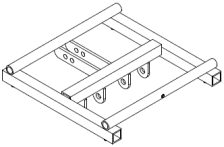
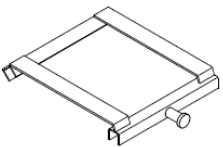
Schiebebügel / Auswahl Sitzwinkelverstellung

 <p>Schiebebügel, tiefen- und winkelverstellbar</p> <p>Montiert am Aufnahmekopf Gr. 0 Art. Nr. 26 00 002 Montiert am Aufnahmekopf Gr. 1 Art. Nr. 26 01 002</p>	 <p>Auslösehebel direkt an der Gasdruckfeder montiert <i>Im Grundmodell enthalten</i></p> <p>Art. Nr. 26 00 005</p>	 <p>Auslösehebel am Schiebegriff montiert <i>Im Grundmodell enthalten</i></p> <p>Art. Nr. 26 00 105</p>	 <p>Auslösehebel mit Befestigungsplatte zur Montage am Schalenrücken</p> <p>Art. Nr. 26 00 205</p>
--	---	--	--

Rollen

 <p>Einsteckbare Radstandsverlängerung</p> <p>für Gr. 1 Art. Nr. 90 01 010 für Gr. 2 Art. Nr. 90 02 010</p>	 <p>4 Doppelaufrollen 100 mm, davon 2 mit Feststeller</p> <p>Art. Nr. 91 03 000</p>	 <p>4 Laufrollen 125 mm, davon 2 mit Feststeller</p> <p>Art. Nr. 91 03 001</p>
---	---	--

Adapter

 <p>Aufnahmekopf als Grundplatte für Trapezadapter und Fremdadapter <i>Im Grundmodell enthalten</i></p> <p>Gr. 0 Art. Nr. 26 00 003 Gr. 1 Art. Nr. 26 01 003</p>	 <p>Trapezadapter Unterteil zur Montage am Untergestell</p> <p>Gr. 0 Art. Nr. 90 00 006 Länge 20 cm, Breite vorne 21 cm, Breite hinten 14.5 cm Gr. 1 Art. Nr. 90 00 004 Länge 26 cm, Breite vorne 26 cm, Breite hinten 17.5 cm</p>	 <p>Trapezadapter Oberteil zur Montage an Sitzschale</p> <p>Gr. 0 Art. Nr. 90 00 007 Länge 19 cm, Breite vorne 16.5 cm, Breite hinten 9.8 cm Gr. 1 Art. Nr. 90 00 005 Länge 25 cm, Breite vorne 21.5 cm, Breite hinten 12.7 cm</p>
 <p>Aufnahmekopf für Standardadapter inkl. Adapterunterteil <i>Im Grundmodell enthalten</i></p> <p>Gr. 1 Art. Nr. 26 01 004</p>	 <p>Rohradadapter mit Patentverschluss</p> <p>Art. Nr. 90 00 002</p>	

Fussstützen

<p>Aluminium Fussbrett für den Aufnahmekopf, höhen- und kniewinkelverstellbar</p> <p>Gr. 1 Breite 26 cm 90 01 001 Gr. 2 Breite 30 cm 90 02 001</p>	<p>Aluminium Fussbank für den Aufnahmekopf, höhen-, kniewinkel- und fusswinkelverstellbar, zusätzlich hochklappbar</p> <p>Gr. 1 Breite 28 cm 90 01 007 Gr. 2 Breite 34 cm 90 02 007</p>	<p>Fussstützen, geteilt, höhen-, breiten- und kniewinkelverstellbar, zusätzlich abschwenkbar</p> <p>Gr. 1 Breite 23-38 cm 90 01 006 Gr. 2 Breite 25-43 cm 90 02 006</p>
---	--	--