

Freddy

Das revolutionäre Sitzschalen-Untergestell



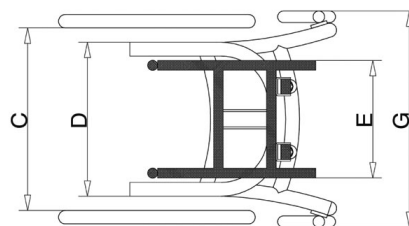
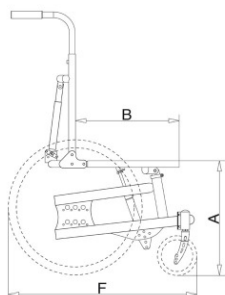
Abb. Grundmodell Freddy Gr. 2, zusätzlich mit Schiebebügel, zentrale Schnellverstellung des Rückenwinkels per Gasdruckfeder, 20" Antriebsrädern und Adaptersystem

- **Extrem kompakte Abmessungen machen Freddy zu einem besonders wendigen und leichten Untergestell.**
- Durch den bewusst kurzen Radstand wird maximaler Platz für Füssstützen geschaffen.
- Die Nutzung der minimalen Sitzhöhe ist somit möglich ohne in den Schwenkbereich der Vorderäder zu gelangen.
- Ebenfalls stufenlose Sitzhöhenverstellung ermöglicht individuelle Einstellungen, direkt an die Grundkonstruktion angebunden.
- Die Anbindung der Sitzschalenaufnahme in 2 gelagerten Drehpunkten ergibt eine spielfreie Verbindung.
- Für die individuelle Versorgung stehen vier Grössen sowie eine grosse Auswahl an Optionen und Zubehör zur Verfügung.
- Einfaches Umlegen des Schiebegriffs.
- Als Kombi-Untergestell nutzbar mit 16" Rädern.
- Sitzkantelung von aktiver zu passiver Position im Bereich (-5) – 40°, je nach Positionierung der Gasdruckfeder bzw. Einstellung der Sitzhöhe, möglich.
- Das sehr kompakte Faltmass ermöglicht einen einfachen Transport.

Technische Daten:

	Gr. 0	Gr. 1	Gr. 2	Gr. 3
Art. Nr.	25 00 000	25 01 000	25 02 000	25 03 000
A Sitzhöhe*:	43 – 53 cm	43 – 53 cm	43 – 53 cm	43 – 53 cm
B Sitztiefe:	35 – 45 cm	35 – 45 cm	35 – 45 cm	35 – 45 cm
Sitzwinkel:	(-)5 – 30°	(-)5 – 30°	(-)5 – 30°	(-)5 – 30°
C Breite zwischen Antriebsrad (mit Kleiderschutz):	39 cm	44 cm	49 cm	54 cm
D Rahmenbreite:	35 cm	40 cm	45 cm	50 cm
E Sitzrahmenbreite:	25 cm	30 cm	35 cm	35 cm
F Länge gesamt*:	63 – 79 cm	63 – 79 cm	66 – 82 cm	71 – 87 cm
G Breite gesamt:	58 cm	63 cm	68 cm	73 cm
Belastung max.:	90 kg	90 kg	120 kg	120 kg

* je nach Radgrösse



Das Grundmodell beinhaltet (weitere Informationen, siehe Bestellformular):

- Farbwahl (Lasuritblau metallic, Weissaluminium, Dormant Rot, Reinweiss,) Muster auf Bestellformular
- Standardschiebegriffe
- Rückenwinkelverstellung per Rastergelenk oder über zentrale Schnellverstellung, mechanisch
- Antriebsrad Luftbereift mit Steckachse und Trommelbremse für Begleitperson
- Pannensichere Bereifung, kpl. für Lenkräder und Antriebsräder
- Aufnahmekopf als Grundplatte für Trapezadapter und Fremdadapter
- Aufnahmekopf für Standardadapter inkl. Adapterunterteil
- Schrägverstellung der Sitzschale per Gasdruckfeder 300 N
- Rückeneinheit tiefenverstellbar
- Rücken und Schiebegriffe winkel- und höhenverstellbar
- 6" Räder, luftbereift
- Sitzschalenaufnahme, höhen- und tiefenverstellbar
- Fussbankeinsteckung

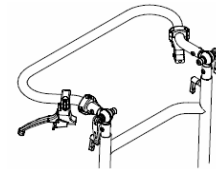
Zubehör:

Rahmen

Zusätzliche Gasdruckfeder (300N) für Gr. 2 + 3 (empfohlen ab 90 kg Patientengewicht inkl. Sitzschale)

für Gr. 2 Art. Nr. 25 02 020
für Gr. 3 Art. Nr. 25 03 020

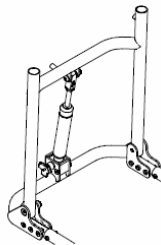
Schiebebügel



Schiebebügel

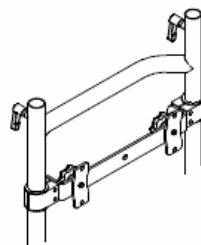
für Gr. 0 Art. Nr. 25 00 002
für Gr. 1 Art. Nr. 25 01 002
für Gr. 2/3 Art. Nr. 25 02 002

Rücken



Zentrale Schnellverstellung per Gasdruckfeder

für Gr. 0 Art. Nr. 25 00 005
für Gr. 1 Art. Nr. 25 01 005
für Gr. 2/3 Art. Nr. 25 02 005

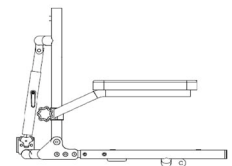


Rückenführung der Sitzeinheit

für Gr. 0 Art. Nr. 25 00 007
für Gr. 1 Art. Nr. 25 01 007
für Gr. 2/3 Art. Nr. 25 02 007

Kopfstützenhalterung zur Montage an das obere Querrohr vom Schiebegriff

Art. Nr. 25 00 019



Armlehnen

Art. Nr. 25 00 025

Antriebsrad

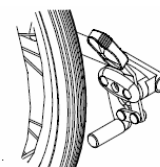
Aufpreis für abnehmbare 6" Lenkräder mit Steckachse

Art. Nr. 25 01 020



Radstandsverlängerung

Einheit: Paar
Art. Nr. 25 00 014



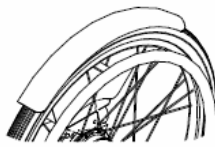
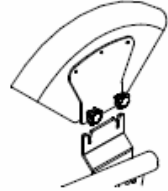
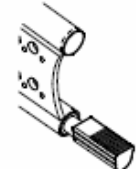
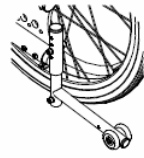
Kniehebelbremse mit Halterung

Einheit: Paar
16" Art. Nr. 25 00 015
20" Art. Nr. 25 01 015
22" Art. Nr. 25 02 015

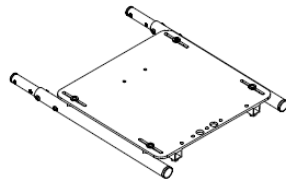
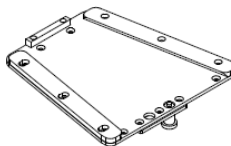
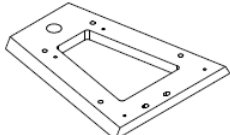
Speichenschutz für Antriebsräder, transparent

Einheit: Paar
20" Art. Nr. 25 01 010
22" Art. Nr. 25 02 010

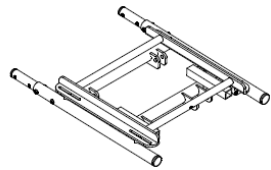
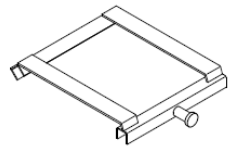
Antriebsrad

			
Kleiderschutz, fest Einheit: Paar 16" Art. Nr. 25 00 011 20" Art. Nr. 25 01 011 22" Art. Nr. 25 02 011	Kleiderschutz, abnehmbar Einheit: Paar 16" Art. Nr. 25 00 018 20" Art. Nr. 25 01 018 22" Art. Nr. 25 02 018	Ankippbügel Einheit: Stück Anbau rechts Art. Nr. 25 01 012 Anbau links Art. Nr. 25 02 012	Sicherheitsrolle/Kippschutz, abschwenkbar Einheit: Stück Anbau rechts Art. Nr. 25 01 013 Anbau links Art. Nr. 25 02 013

Adapter

		
Aufnahmekopf als Grundplatte für Trapezadapter und Fremdadapter <i>Im Grundmodell enthalten</i> für Gr. 0 Art. Nr. 25 00 016 für Gr. 1 Art. Nr. 25 01 016 für Gr. 2/3 Art. Nr. 25 02 016	Trapezadapter Unterteil zur Montage am Untergestell Gr. 0 Art. Nr. 90 00 006 Länge 20 cm, Breite vorne 21 cm, Breite hinten 14.5 cm Gr. 1 Art. Nr. 90 00 004 Länge 26 cm, Breite vorne 26 cm, Breite hinten 17.5 cm	Trapezadapter Oberteil zur Montage an Sitzschale Gr. 0 Art. Nr. 90 00 007 Länge 19 cm, Breite vorne 16.5 cm, Breite hinten 9.8 cm Gr. 1 Art. Nr. 90 00 005 Länge 25 cm, Breite vorne 21.5 cm, Breite hinten 12.7 cm

Adapter

	
Aufnahmekopf für Standardadapter inkl. Adapterunterteil (bei Gr. 0 nicht möglich) <i>Im Grundmodell enthalten</i> für Gr. 1 Art. Nr. 25 01 017 für Gr. 2/3 Art. Nr. 25 02 017	Rohradapter mit Patentverschluss Art. Nr. 90 00 002

Haltesysteme

Kraftknotensystem zum Transport des Fahrgestells im Auto als Montagesatz Art. Nr. 25 00 030 / Montage im Werk Art. Nr. 25 01 030	Halterung für Viamobil / Scalamobil als Montagesatz (nur möglich bei Gr. 2/3) Art. Nr. 25 00 031 / Montage im Werk Art. Nr. 25 01 031
--	---

Fussstützen

Aluminium Fussbrett für den Aufnahmekopf, höhen- und kniewinkelverstellbar Gr. 1 Breite 26 cm 90 01 001 Gr. 2 Breite 30 cm 90 02 001	Aluminium Fussbank für den Aufnahmekopf, höhen-, kniewinkel- und fusswinkelverstellbar, zusätzlich hochklappbar Gr. 1 Breite 28 cm 90 01 007 Gr. 2 Breite 34 cm 90 02 007	Fussstützen, geteilt , höhen-, breiten- und kniewinkelverstellbar, zusätzlich abschwenkbar Gr. 1 Breite 23-38 cm 90 01 006 Gr. 2 Breite 25-43 cm 90 02 006
---	--	---