

# Finn Untergestell

Das kompakte Kombiuntergestell für drinnen und draussen



Abb. Grundmodell Finn,  
Grösse 1

- Finn ist in den Grundmassen vergleichbar mit einem Buggy und bietet die Möglichkeiten eines Sitzschalenuntergestells. Sitzschalenversorgungen auch mit kleinsten Sitztiefen lassen sich optimal aufbauen und bilden eine proportional stimmige Einheit für höchste Stabilität.
- Die Anpassung des Radstandes ist durch ein Versetzen der Achse problemlos und in kürzester Zeit möglich
- Die Funktion der Höheneinstellbarkeit ermöglicht die optimale Anpassung und Integration in das Umfeld
- Antriebsräder in 12“,16“ und 20“ ermöglichen die Ausstattung entsprechend der individuellen Anforderungen
- In der Grösse 0 als Finn light mit einer maximalen Belastung von 30 kg erhältlich



Sitzkantelung von aktiver zu passiver Position im Bereich (-) 5°-30°\*\* möglich



Sehr geringes Gewicht und kompakte Masse für den Transport



Einstellung der Sitzhöhe

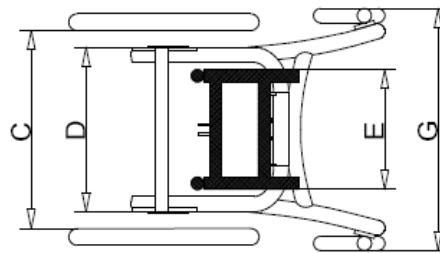
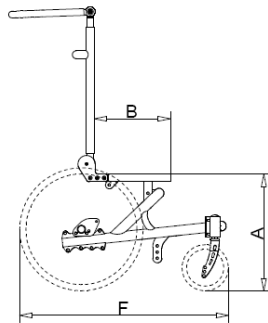


Zentrale Hinterradachse zur Einstellung des Schwerpunktes

### Technische Daten:

	Gr. 0 light	Gr. 0	Gr. 1
<b>Art. Nr.</b>	27 00 100	27 00 000	27 01 000
<b>A Sitzhöhe min.*</b>	38 cm	38 cm	38 cm
<b>B Tiefe der Sitzfläche</b>	23 – 30 cm	23 – 30 cm	25 – 32 cm
<b>Sitzwinkel</b>	(-)5° – 30°	(-)5° – 30°	(-)5° – 30°
<b>C Breite zwischen Antriebsrädern (mit Kleiderschutz)</b>	34 cm	34 cm	39 cm
<b>D Rahmenbreite</b>	30 cm	30 cm	35 cm
<b>E Sitzrahmenbreite</b>	25 cm	25 cm	30 cm
<b>F Länge gesamt</b>	56 – 73 cm	56 – 73 cm	56 – 73 cm
<b>G Breite gesamt</b>	53 cm	53 cm	58 cm
<b>Belastung max.</b>	30 kg	90 kg	90 kg
<b>Gewicht</b>	ab 8.5 kg	ab 11.5 kg	ab 11.5 kg

\* je nach Radgrösse / \*\* je nach Positionierung der Gasdruckfeder bzw. Einstellung der Sitzhöhe

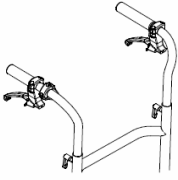
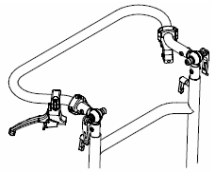
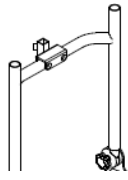


### Das Grundmodell beinhaltet (weitere Informationen, siehe Bestellformular):

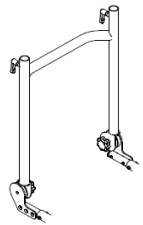
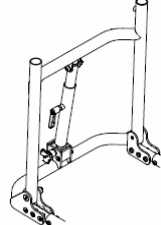
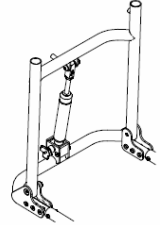
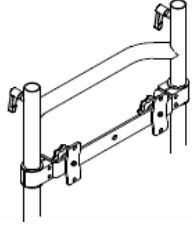
- Farbwahl (Lasuritblau metallic, Weissaluminium, Dormant Rot, Reinweiss,)
- Standardschiebegriffe
- Rückenwinkelverstellung per Rastergelenk oder über zentrale Schnellverstellung, mechanisch
- Antriebsrad luftbereift mit Steckachse und Trommelbremse für Begleitperson 12" oder pannensichere Bereifung oder Antriebsrad Ø 12".
- Aufnahmekopf als Grundplatte für Trapezadapter und Fremdadapter oder Aufnahmekopf für Standardadapter inkl. Adapterunterteil
- Schrägverstellung der Sitzschale per Gasdruckfeder 300 N
- Rückeneinheit tiefenverstellbar
- Rücken und Schiebegriffe winkel- und höhenverstellbar
- 6" Räder, luftbereift
- Sitzschalenaufnahme, höhen- und tiefenverstellbar
- Fussbankeinsteckung

## Zubehör:


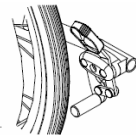
### Schiebgriffe

 <p>Standard-Schiebgriffe <b>Im Grundmodell enthalten</b></p> <p>Art. Nr. 25 00 001</p>	 <p>Schiebebügel</p> <p>für Gr. 0 light Art. Nr. 25 00 102 für Gr. 0 light Art. Nr. 25 00 002 für Gr. 0 light Art. Nr. 25 01 002</p>	 <p>Kopfstützenhalterung, zur Aufnahme von 4-Kantrohren (15x15mm)</p> <p>Art. Nr. 25 00 019</p>
--	---	--



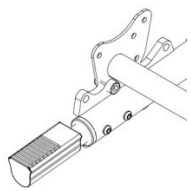
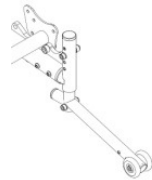
### Rücken

 <p>Rückenwinkelverstellung per Rastergelenk <b>Im Grundmodell enthalten</b></p> <p>für Gr. 0 light Art. Nr. 25 00 103 für Gr. 0 Art. Nr. 25 00 003 für Gr. 1 Art. Nr. 25 01 003</p>	 <p>Zentrale Schnellverstellung, mechanisch <b>Im Grundmodell enthalten</b></p> <p>für Gr. 0 Art. Nr. 25 00 004 für Gr. 1 Art. Nr. 25 01 004</p>	 <p>Zentrale Schnellverstellung per Gasdruckfeder</p> <p>für Gr. 0 Art. Nr. 25 00 005 für Gr. 1 Art. Nr. 25 01 005</p>	 <p>Rückenführung der Sitzeinheit</p> <p>für Gr. 0 Art. Nr. 25 00 007 für Gr. 1 Art. Nr. 25 01 007</p>
---	---	--	---

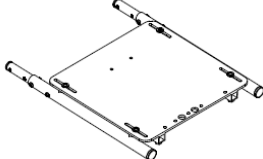
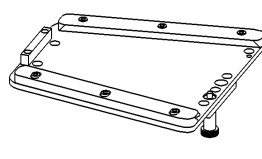
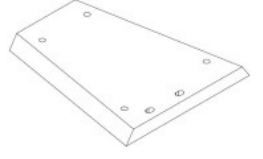
### Antriebsrad

<p>Antriebsrad, mit Steckachse und Trommelbremse für Begleitperson, luftbereift <b>12" im Grundmodell enthalten</b></p> <p>Einheit: Paar 12" Art. Nr. 27 00 008 16" Art. Nr. 25 00 008 20" Art. Nr. 25 01 008</p>	<p>Antriebsrad, mit Steckachse und Trommelbremse für Begleitperson, pannensicher <b>12" im Grundmodell enthalten</b></p> <p>Einheit: Paar 12" Art. Nr. 27 00 009 16" Art. Nr. 25 00 009 20" Art. Nr. 25 01 009</p>	 <p>Radstandsverlängerung</p> <p>Art. 27 00 014</p>	 <p>Kniehebelbremse mit Halterung</p> <p>Einheit: Paar 12" Art. Nr. 27 00 015 16" Art. Nr. 25 01 015 20" Art. Nr. 25 02 015</p>
---	--	---	--

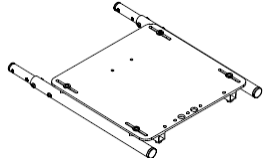
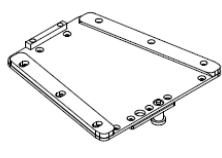
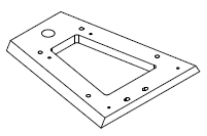
### Antriebsrad

<p>Speichenschutz für Antriebsräder, transparent</p> <p>Einheit: Paar 20" Art. Nr. 25 01 010</p>	 <p>Kleiderschutz, fest</p> <p>Einheit: Paar 16" Art. Nr. 27 01 011 20" Art. Nr. 27 02 011</p>	 <p>Kleiderschutz, abnehmbar</p> <p>Einheit: Paar 16" Art. Nr. 27 01 018 20" Art. Nr. 27 02 018</p>	 <p>Ankippbügel</p> <p>Einheit: Stück Anbau rechts Art. Nr. 27 01 012 Anbau links Art. Nr. 27 02 012</p>	 <p>Sicherheitsrolle, höhen- und längeneinstellbar, zusätzlich abschenkbar</p> <p>Einheit: Stück Anbau rechts Art. Nr. 25 01 013 Anbau links Art. Nr. 25 02 013</p>
--	---	--	---	--

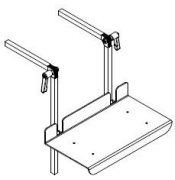
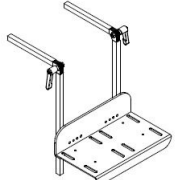
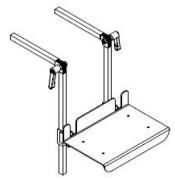
## Adapter

 <p><b>Aufnahmekopf als Grundplatte</b> für Trapezadapter und Fremdadapter <i>Im Grundmodell enthalten</i></p> <p>für Gr. 0 und Gr. 0 light Art. Nr. 27 00 016</p>	 <p><b>Trapezadapter Unterteil Gr. 0</b> zur Montage am Untergestell</p> <p>Länge 20 cm, Breite vorne 21 cm, Breite hinten 14,5 cm Art. Nr. 90 00 006</p>	 <p><b>Trapezadapter Oberteil Gr. 0</b> zur Montage an Sitzschale</p> <p>Länge: 19 cm, Breite vorne: 16,5 cm, Breite hinten: 9,8 cm Art. Nr. 90 00 007</p>
---	--	---

## Adapter

 <p><b>Aufnahmekopf als Grundplatte</b> für Trapezadapter und Fremdadapter <i>Im Grundmodell enthalten</i></p> <p>für Gr. 1 Art. Nr. 27 01 016</p>	 <p><b>Trapezadapter Unterteil zur Montage am Untergestell</b></p> <p>für Gr. 0 Länge 20 cm, Breite vorne 21 cm, Breite hinten 14,5 cm      Art. Nr. 90 00 006</p> <p>für Gr. 1 Länge 26 cm, Breite vorne 26 cm, Breite hinten 17,5 cm      Art. Nr. 90 00 004</p>	 <p><b>Trapezadapter Oberteil zur Montage an Sitzschale</b></p> <p>für Gr. 0 Länge 19 cm, Breite vorne 16,5 cm, Breite hinten 9,8 cm      Art. Nr. 90 00 007</p> <p>für Gr. 1 Länge 25 m, Breite vorne 21,5 cm, Breite hinten 12,7 cm      Art. Nr. 90 00 005</p>
---	---	--

## Fussstützen

 <p><b>Aluminium Fussbank</b> für den o.a. Aufnahmekopf <b>Gr. 0 / Gr. 0 light</b>, höhen-, kniewinkel- und fusswinkel-verstellbar, zusätzlich hochklappbar</p> <p>für Gr. 1 Art. Nr. 27 01 016</p>	 <p><b>Aluminium Fussbrett mit Fersenkante</b> für den o.a. Aufnahmekopf Gr. 1, höhen- und kniewinkelverstellbar</p> <p>für Gr. 0 Breite 26 cm      Art. Nr. 90 01 001 für Gr. 2 Breite 30 cm      Art. Nr. 90 02 001</p>	 <p><b>Aluminium Fussbank</b> für den o.a. Aufnahmekopf Gr. 1, höhen-, kniewinkel- und fusswinkelverstellbar, zusätzlich hochklappbar</p> <p>für Gr. 1 Breite 28 cm      Art. Nr. 90 01 007 für Gr. 2 Breite 34 cm      Art. Nr. 90 02 007</p>
--	--	---