

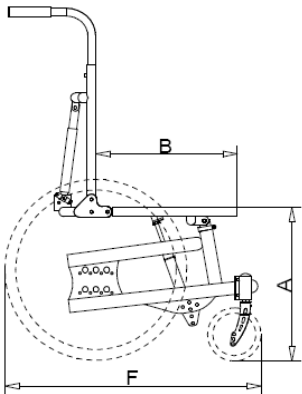
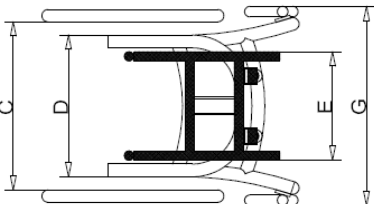
## Bestellformular / Preisliste (Seite 1/3)

Fachhändler / Kd-Nr.:	<input type="checkbox"/> Bestellung / <input type="checkbox"/> Offerte / <input type="checkbox"/> Zur Ansicht
	Kommission:
	Datum:
Lieferadresse:	Bemerkung:

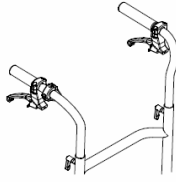
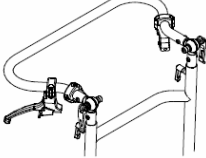
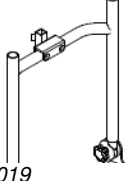
### Freddy Untergestell

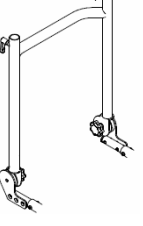
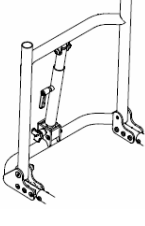
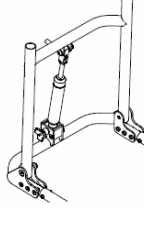
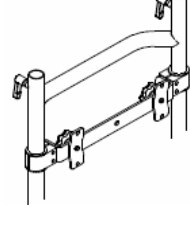
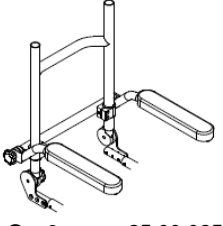
- Schrägverstellung der Sitzschale per Gasdruckfeder 300N
- Rückeneinheit tiefenverstellbar
- Rücken und Schiebegriffe winkel- und höhenverstellbar
- 6" Lenkräder, luftbereift
- inkl. Sitzschalenaufnahme, höhen- und tiefenverstellbar
- inkl. Fussbankeinsteckung

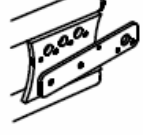
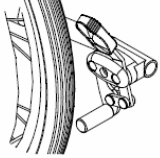




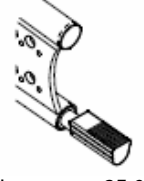
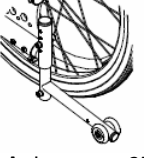
		Grundmodell			
	<b>Freddy Gr. 0</b>		<b>Freddy Gr. 1</b>		
	A Sitzhöhe	43 – 53 cm	A Sitzhöhe	43 – 53 cm	
	B Sitztiefe	28 – 38 cm	B Sitztiefe	32 – 42 cm	
	Sitzwinkel	(-)5° – 30°	Sitzwinkel	(-)5° – 30°	
C Breite zwischen Antriebsrad	39 cm	C Breite zwischen Antriebsrad	44 cm		
D Rahmenbreite	35 cm	D Rahmenbreite	40 cm		
E Sitzrahmenbreite	25 cm	E Sitzrahmenbreite	30 cm		
F Länge Gesamt	63 – 79 cm	F Länge Gesamt	63 – 79 cm		
G Breite Gesamt	58 cm	G Breite Gesamt	63 cm		
max. Belastung	90 kg	max. Belastung	90 kg		
	25 00 000		25 01 000		
	St Gr. 0	<b>CHF 3550.20</b>	St Gr. 1	<b>CHF 3550.20</b>	
	<b>Freddy Gr. 2</b>		<b>Freddy Gr. 3</b>		
	A Sitzhöhe	43 – 53 cm	A Sitzhöhe	43 – 53 cm	
	B Sitztiefe	40 – 50 cm	B Sitztiefe	40 – 50 cm	
	Sitzwinkel	(-)5° – 30°	Sitzwinkel	(-)5° – 30°	
C Breite zwischen Antriebsrad	49 cm	C Breite zwischen Antriebsrad	54 cm		
D Rahmenbreite	45 cm	D Rahmenbreite	50 cm		
E Sitzrahmenbreite	35 cm	E Sitzrahmenbreite	35 cm		
F Länge Gesamt	66 – 82 cm	F Länge Gesamt	71 – 87 cm		
G Breite Gesamt	68 cm	G Breite Gesamt	73 cm		
max. Belastung	120 kg	max. Belastung	120 kg		
	25 02 000		25 03 000		
	St Gr. 2	<b>CHF 3550.20</b>	St Gr. 3	<b>CHF 3550.20</b>	

## Freddy Untergestell (Seite 2/3)

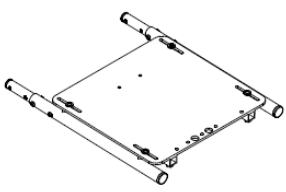
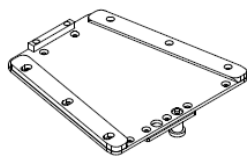
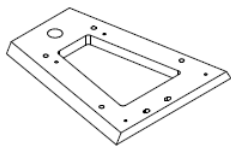
Farben		Schiebegriffe + Zubehör		
<input type="checkbox"/> Lasuritblau metallic 92 00 010 <input type="checkbox"/> Weissaluminium (Silber) 92 00 002 <input type="checkbox"/> Dormant Rot 92 00 003 <input type="checkbox"/> Reinweiss 92 00 100	Zusätzliche Gasdruckfeder (300N) für Gr. 2+3 (empfohlen ab 90kg Patientengewicht inkl. Sitzschale)  <input type="checkbox"/> Gr. 2 25 02 020 <input type="checkbox"/> Gr. 3 25 03 020	Standard-Schiebegriffe   25 00 001	Schiebebügel   <input type="checkbox"/> Gr. 0 25 00 002 <input type="checkbox"/> Gr. 1 25 01 002 <input type="checkbox"/> Gr. 2 + 3 25 02 002	Kopfstützenhalterung zur Montage an das obere Querrohr vom Schiebegriff   25 00 019
<b>inkl.</b>	<input type="checkbox"/> St <b>CHF 661.70</b>	<input type="checkbox"/> Paar <b>inkl.</b>	<input type="checkbox"/> St <b>CHF 224.90</b>	<input type="checkbox"/> St <b>CHF 148.70</b>

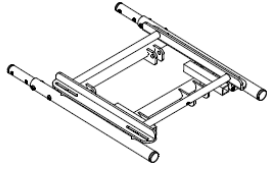
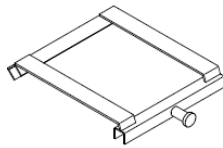
Rücken				
Rückenwinkelverstellung per Rastergelenk   <input type="checkbox"/> Gr. 0 25 00 003 <input type="checkbox"/> Gr. 1 25 01 003 <input type="checkbox"/> Gr. 2+3 25 02 003 <input type="checkbox"/> St <b>inkl.</b>	Zentrale Schnellverstellung, mechanisch   <input type="checkbox"/> Gr. 0 25 00 004 <input type="checkbox"/> Gr. 1 25 01 004 <input type="checkbox"/> Gr. 2+3 25 02 004 <input type="checkbox"/> St <b>inkl.</b>	Zentrale Schnellverstellung per Gasdruckfeder   <input type="checkbox"/> Gr. 0 25 00 005 <input type="checkbox"/> Gr. 1 25 01 005 <input type="checkbox"/> Gr. 2+3 25 02 005 <input type="checkbox"/> Satz <b>CHF 130.10</b>	Rückenführung der Sitzeinheit   <input type="checkbox"/> Gr. 0 25 00 007 <input type="checkbox"/> Gr. 1 25 01 007 <input type="checkbox"/> Gr. 2+3 25 02 007 <input type="checkbox"/> Satz <b>CHF 349.45</b>	Armlehnen, montiert an den neben stehenden Rückenrohren   <input type="checkbox"/> Gr. 0 25 00 025 <input type="checkbox"/> Gr. 1 25 01 025 <input type="checkbox"/> Gr. 2+3 25 02 025 <input type="checkbox"/> Satz <b>CHF 490.70</b>

Antriebsrad				
Antriebsrad luftbereit, mit Steckachse und Trommelbremse für Begleitperson  <input type="checkbox"/> 16" 25 00 008 <input type="checkbox"/> 20" 25 01 008 <input type="checkbox"/> 22" 25 02 008 <input type="checkbox"/> 24" 25 03 008 <input type="checkbox"/> Satz 16"-22" <b>inkl.</b> <input type="checkbox"/> Satz 24" <b>CHF 162.65</b>	Pannensichere Bereifung, kpl. für Lenkräder und Antriebsräder  <input type="checkbox"/> 16" 25 00 009 <input type="checkbox"/> 20" 25 01 009 <input type="checkbox"/> 22" 25 02 009 <input type="checkbox"/> 24" 25 03 009 <input type="checkbox"/> Satz 16"-22" <b>inkl.</b> <input type="checkbox"/> Satz 24" <b>CHF 162.65</b>	Aufpreis für abnehmbare 6" Lenkräder per Steckachse  25 01 020 <input type="checkbox"/> Aufpreis <b>CHF 106.90</b>	Radstandsverlängerung   25 00 014 <input type="checkbox"/> Paar <b>CHF 199.80</b>	Kniehebelbremse mit Halterung   <input type="checkbox"/> 16" 25 00 015 <input type="checkbox"/> 20" 25 01 015 <input type="checkbox"/> 22" 25 02 015 <input type="checkbox"/> 24" 25 03 015 <input type="checkbox"/> Paar <b>CHF 341.10</b>

Antriebsrad				
Speichenschutz für Antriebsräder, transparent  <input type="checkbox"/> 20" 25 01 010 <input type="checkbox"/> 22" 25 02 010 <input type="checkbox"/> 24" 25 03 010 <input type="checkbox"/> Paar <b>CHF 282.55</b>	Kleiderschutz, fest   <input type="checkbox"/> 16" 25 00 011 <input type="checkbox"/> 20" 25 01 011 <input type="checkbox"/> 22" 25 02 011 <input type="checkbox"/> 24" 25 03 011 <input type="checkbox"/> Paar <b>CHF 357.80</b>	Kleiderschutz, abnehmbar   <input type="checkbox"/> 16" 25 00 018 <input type="checkbox"/> 20" 25 01 018 <input type="checkbox"/> 22" 25 02 018 <input type="checkbox"/> 24" 25 03 018 <input type="checkbox"/> Paar <b>CHF 495.35</b>	Ankippbügel   <input type="checkbox"/> Anbau rechts 25 01 012 <input type="checkbox"/> Anbau links 25 02 012 <input type="checkbox"/> St <b>CHF 104.10</b>	Sicherheitsrolle, abschwenkbar   <input type="checkbox"/> Anbau rechts 25 01 013 <input type="checkbox"/> Anbau links 25 02 013 <input type="checkbox"/> St <b>CHF 197.05</b>

## Freddy Untergestell (Seite 3/3)

Adapter		
<p>Aufnahmekopf als Grundplatte für Trapezadapter und Fremdadapter</p>  <p><input type="checkbox"/> Gr. 0                    25 00 016  <input type="checkbox"/> Gr. 1                    25 01 016  <input type="checkbox"/> Gr. 2 + 3                25 02 016  <input type="checkbox"/> St                            <b>inkl.</b></p>	<p>Trapezadapter Unterteil zur Montage am Untergestell</p>  <p><input type="checkbox"/> Gr. 0    90 00 006  Länge 20 cm, Breite vorne 21 cm, Breite hinten 14,5 cm  <input type="checkbox"/> Gr. 1    90 00 004  Länge 26 cm, Breite vorne 26 cm, Breite hinten 17,5 cm  <input type="checkbox"/> St    <b>CHF 269.50</b></p>	<p>Trapezadapter Oberteil zur Montage an Sitzschale</p>  <p><input type="checkbox"/> Gr. 0    90 00 007  Länge 19 cm, Breite vorne 16,5 cm, Breite hinten 9,8 cm  <input type="checkbox"/> Gr. 1    90 00 005  Länge 25 cm, Breite vorne 21,5 cm, Breite hinten 12,7 cm  <input type="checkbox"/> St    <b>CHF 180.30</b></p>

Adapter		
<p>Aufnahmekopf für Standardadapter inkl. Adapterunterteil</p>  <p><input type="checkbox"/> Gr. 0    25 00 017  <input type="checkbox"/> Gr. 1    25 01 017  <input type="checkbox"/> Gr. 2 + 3                25 02 017  <input type="checkbox"/> St    <b>inkl.</b></p>	<p>Rohradapter mit Patentverschluss</p>  <p>90 00 002  <input type="checkbox"/> St    <b>CHF 269.50</b></p>	

Haltesysteme		
<p><input type="checkbox"/> Kraftknotensystem zum Transport des Fahrgestells im Auto als Montagesatz 25 00 030</p> <p><input type="checkbox"/> Montage des o.a. Kraftknotensystems im Hause Schuchmann 25 01 030</p> <p><input type="checkbox"/> Satz Kraftknoten    <b>CHF 1237.90</b>  <input type="checkbox"/> Pauschale Montage    <b>CHF 295.55</b></p>	<p><input type="checkbox"/> Halterung für Viamobil/Scalamobil als Montagesatz (nur möglich bei Gr. 2 + 3) 25 00 031</p> <p><input type="checkbox"/> Montage der o.a. Halterung im Hause Schuchmann 25 01 031</p> <p><input type="checkbox"/> Satz Halterung    <b>CHF 916.35</b>  <input type="checkbox"/> Pauschale Montage    <b>CHF 295.55</b></p>	

Fussstützen		
<p>Aluminium Fussbrett für den Aufnahmekopf, höhen- und kniewinkelverstellbar</p> <p><input type="checkbox"/> Gr. 1 Breite 26 cm    90 01 001  <input type="checkbox"/> Gr. 2 Breite 30 cm    90 02 001  <input type="checkbox"/> St    <b>CHF 327.15</b></p>	<p>Aluminium Fussbank für den Aufnahmekopf, höhen-, kniewinkel- und fusswinkelverstellbar, zusätzlich hochklappbar</p> <p><input type="checkbox"/> Gr. 1 Breite 28 cm    90 01 007  <input type="checkbox"/> Gr. 2 Breite 34 cm    90 02 007  <input type="checkbox"/> St Gr. 1    <b>CHF 447.05</b>  <input type="checkbox"/> St Gr. 2    <b>CHF 456.30</b></p>	<p>Fussstützen, geteilt, höhen-, breiten- und kniewinkelverstellbar, zusätzlich abschwenkbar</p> <p><input type="checkbox"/> Gr. 1 Breite 23-38 cm    90 01 006  <input type="checkbox"/> Gr. 2 Breite 25-43 cm    90 02 006  <input type="checkbox"/> Paar    <b>CHF 562.25</b></p>

Empfohlene Verkaufspreise CHF exkl. MWST