

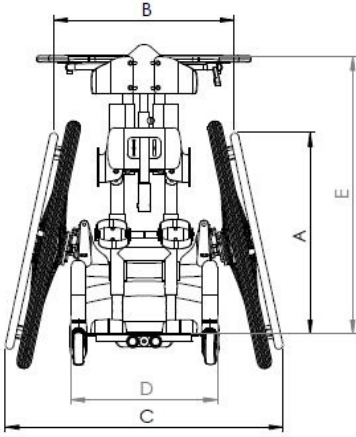
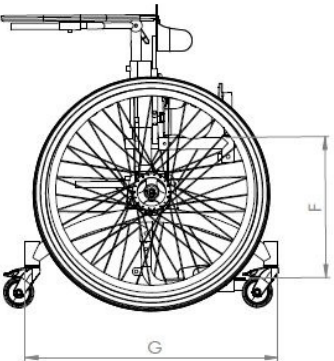
Bestellformular (Seite 1/2)

Fachhändler / Kd-Nr.:	<input type="checkbox"/> Bestellung / <input type="checkbox"/> Offerte / <input type="checkbox"/> Zur Ansicht
	Kommission:
	Datum:
Lieferadresse:	Bemerkung:

Todd der agile Stehtrainer

- Grundgestell mit höhen- und tiefeinstellbarer Fussplatte inkl. Brustanlage, Gesäß- und Kniepelotten
- Winkelverstellung der Mittelsäule mechanisch von 0 - 15°
- mit vier höhen-einstellbaren Stützrollen, hinten federnd, hinten mit Feststellbremse
- Radsturz einstellbar (je nach Modell 0° - 12° einstellbar)



Grundmodell																	
	<p>Todd Gr. 1, Für Benutzer mit einer Körpergröße von 85cm – 115cm</p> <table border="1"> <tr> <td>A Höhe Fussplatte bis Greifreifen oben</td> <td>24" 42-50 cm 28" 52-60 cm</td> </tr> <tr> <td>B Breite Greifreifen oben</td> <td>24" 44-50 cm 28" 40-49 cm</td> </tr> <tr> <td>C Breite Gesamt</td> <td>58-67 cm</td> </tr> <tr> <td>D Rahmenbreite</td> <td>32 cm</td> </tr> <tr> <td>E Höhe Fussplatte bis Brustpelotte</td> <td>55-88 cm</td> </tr> <tr> <td>F Höhe Fussplatte bis Aufnahme Gesässpel.</td> <td>35-55cm</td> </tr> <tr> <td>G Länge Gesamt</td> <td>66 cm</td> </tr> <tr> <td>Belastung max.</td> <td>40 kg</td> </tr> </table> <p>44 01 000</p>	A Höhe Fussplatte bis Greifreifen oben	24" 42-50 cm 28" 52-60 cm	B Breite Greifreifen oben	24" 44-50 cm 28" 40-49 cm	C Breite Gesamt	58-67 cm	D Rahmenbreite	32 cm	E Höhe Fussplatte bis Brustpelotte	55-88 cm	F Höhe Fussplatte bis Aufnahme Gesässpel.	35-55cm	G Länge Gesamt	66 cm	Belastung max.	40 kg
	A Höhe Fussplatte bis Greifreifen oben	24" 42-50 cm 28" 52-60 cm															
	B Breite Greifreifen oben	24" 44-50 cm 28" 40-49 cm															
	C Breite Gesamt	58-67 cm															
D Rahmenbreite	32 cm																
E Höhe Fussplatte bis Brustpelotte	55-88 cm																
F Höhe Fussplatte bis Aufnahme Gesässpel.	35-55cm																
G Länge Gesamt	66 cm																
Belastung max.	40 kg																
<p>Todd Gr. 2, Für Benutzer mit einer Körpergröße von 105cm – 140cm</p> <table border="1"> <tr> <td>A Höhe Fussplatte bis Greifreifen oben</td> <td>28" 52-60 cm 32" 62-70 cm 36" 72-80 cm</td> </tr> <tr> <td>B Breite Greifreifen oben</td> <td>28" 46-55 cm 32" 42-54 cm 36" 38-53 cm</td> </tr> <tr> <td>C Breite Gesamt</td> <td>64-73 cm</td> </tr> <tr> <td>D Rahmenbreite</td> <td>38 cm</td> </tr> <tr> <td>E Höhe Fussplatte bis Brustpelotte</td> <td>75-108 cm</td> </tr> <tr> <td>F Höhe Fussplatte bis Aufnahme Gesässpel.</td> <td>45-65 cm</td> </tr> <tr> <td>G Länge Gesamt</td> <td>73 cm</td> </tr> <tr> <td>Belastung max.</td> <td>60 kg</td> </tr> </table> <p>44 02 000</p>	A Höhe Fussplatte bis Greifreifen oben	28" 52-60 cm 32" 62-70 cm 36" 72-80 cm	B Breite Greifreifen oben	28" 46-55 cm 32" 42-54 cm 36" 38-53 cm	C Breite Gesamt	64-73 cm	D Rahmenbreite	38 cm	E Höhe Fussplatte bis Brustpelotte	75-108 cm	F Höhe Fussplatte bis Aufnahme Gesässpel.	45-65 cm	G Länge Gesamt	73 cm	Belastung max.	60 kg	
A Höhe Fussplatte bis Greifreifen oben	28" 52-60 cm 32" 62-70 cm 36" 72-80 cm																
B Breite Greifreifen oben	28" 46-55 cm 32" 42-54 cm 36" 38-53 cm																
C Breite Gesamt	64-73 cm																
D Rahmenbreite	38 cm																
E Höhe Fussplatte bis Brustpelotte	75-108 cm																
F Höhe Fussplatte bis Aufnahme Gesässpel.	45-65 cm																
G Länge Gesamt	73 cm																
Belastung max.	60 kg																
<p>St Gr. 1 CHF 3880.00</p>	<p>St Gr. 2 CHF 4330.00</p>																
	<p>Todd Gr. 3, Für Benutzer mit einer Körpergröße von 130cm – 165cm</p> <table border="1"> <tr> <td>A Höhe Fussplatte bis Greifreifen oben</td> <td>36" 72-80 cm 40" 82-90 cm</td> </tr> <tr> <td>B Breite Greifreifen oben</td> <td>36" 49-64 cm 40" 45-63 cm</td> </tr> <tr> <td>C Breite Gesamt</td> <td>67-76 cm</td> </tr> <tr> <td>D Rahmenbreite</td> <td>44 cm</td> </tr> <tr> <td>E Höhe Fussplatte bis Brustpelotte</td> <td>90-128 cm</td> </tr> <tr> <td>F Höhe Fussplatte bis Aufnahme Gesässpel.</td> <td>55-78 cm</td> </tr> <tr> <td>G Länge Gesamt</td> <td>83 cm</td> </tr> <tr> <td>Belastung max.</td> <td>75 kg</td> </tr> </table> <p>44 03 000</p>	A Höhe Fussplatte bis Greifreifen oben	36" 72-80 cm 40" 82-90 cm	B Breite Greifreifen oben	36" 49-64 cm 40" 45-63 cm	C Breite Gesamt	67-76 cm	D Rahmenbreite	44 cm	E Höhe Fussplatte bis Brustpelotte	90-128 cm	F Höhe Fussplatte bis Aufnahme Gesässpel.	55-78 cm	G Länge Gesamt	83 cm	Belastung max.	75 kg
	A Höhe Fussplatte bis Greifreifen oben	36" 72-80 cm 40" 82-90 cm															
	B Breite Greifreifen oben	36" 49-64 cm 40" 45-63 cm															
	C Breite Gesamt	67-76 cm															
D Rahmenbreite	44 cm																
E Höhe Fussplatte bis Brustpelotte	90-128 cm																
F Höhe Fussplatte bis Aufnahme Gesässpel.	55-78 cm																
G Länge Gesamt	83 cm																
Belastung max.	75 kg																
<p>Todd Gr. 4, Für Benutzer mit einer Körpergröße von 160cm – 185cm</p> <table border="1"> <tr> <td>A Höhe Fussplatte bis Greifreifen oben</td> <td>40" 82-90 cm 42" 87-95 cm</td> </tr> <tr> <td>B Breite Greifreifen oben</td> <td>40" 51-69 cm 42" 49-69 cm</td> </tr> <tr> <td>C Breite Gesamt</td> <td>73-82 cm</td> </tr> <tr> <td>D Rahmenbreite</td> <td>50 cm</td> </tr> <tr> <td>E Höhe Fussplatte bis Brustpelotte</td> <td>110-148 cm</td> </tr> <tr> <td>F Höhe Fussplatte bis Aufnahme Gesässpel.</td> <td>65-93 cm</td> </tr> <tr> <td>G Länge Gesamt</td> <td>98 cm</td> </tr> <tr> <td>Belastung max.</td> <td>90 kg</td> </tr> </table> <p>44 04 000</p>	A Höhe Fussplatte bis Greifreifen oben	40" 82-90 cm 42" 87-95 cm	B Breite Greifreifen oben	40" 51-69 cm 42" 49-69 cm	C Breite Gesamt	73-82 cm	D Rahmenbreite	50 cm	E Höhe Fussplatte bis Brustpelotte	110-148 cm	F Höhe Fussplatte bis Aufnahme Gesässpel.	65-93 cm	G Länge Gesamt	98 cm	Belastung max.	90 kg	
A Höhe Fussplatte bis Greifreifen oben	40" 82-90 cm 42" 87-95 cm																
B Breite Greifreifen oben	40" 51-69 cm 42" 49-69 cm																
C Breite Gesamt	73-82 cm																
D Rahmenbreite	50 cm																
E Höhe Fussplatte bis Brustpelotte	110-148 cm																
F Höhe Fussplatte bis Aufnahme Gesässpel.	65-93 cm																
G Länge Gesamt	98 cm																
Belastung max.	90 kg																
<p>St Gr. 3 CHF 5060.00</p>	<p>St Gr. 4 CHF 5770.00</p>																

Todd der agile Stehtrainer (Seite 2/2)

Farbe	Pelotten	
<input type="checkbox"/> Dormant Rot 92 00 003 <input type="checkbox"/> Melonengelb 92 00 006 <input type="checkbox"/> Lasuritblau metallic 92 00 010	Gesässpelotte einsteckbar und per Kurbel in der Tiefe einstellbar <input type="checkbox"/> Gr. 1 (<u>Standardkonfiguration</u> bei Gr. 1+2) 44 01 001 <input type="checkbox"/> Gr. 2 (<u>Standardkonfiguration</u> bei Gr. 3+4) 44 02 001	Kniepelotten einzeln, dreidimensional verstellbar mit Patellaaussparung <input type="checkbox"/> Gr. 1 44 01 002 <input type="checkbox"/> Gr. 2 44 02 002 <input type="checkbox"/> Gr. 3 44 03 002
inkl.	<input type="checkbox"/> Gr.	inkl.

Pelotten		
Brustpelotte mit Seitenführung, in der Höhe und Breite einstellbar (Brustanlage im Grundmodell enthalten) <input type="checkbox"/> Gr. 1 44 01 003 <input type="checkbox"/> Gr. 2 44 02 003 <input type="checkbox"/> Gr. 3 44 03 003	Kombinierte Spinen- + Beckenpelotten in der Tiefe, Höhe und Breite einstellbar <input type="checkbox"/> Gr. 1 44 01 004 <input type="checkbox"/> Gr. 2 44 02 004 <input type="checkbox"/> Gr. 3 44 03 004	Kniepelotten einzeln, dreidimensional verstellbar mit einstellbaren Anlagebügeln (Kniebeugung und -streckung) <input type="checkbox"/> Gr. 1 44 01 005 <input type="checkbox"/> Gr. 2 44 02 005 <input type="checkbox"/> Gr. 3 44 03 005
<input type="checkbox"/> Gr. 1 CHF 462.00 <input type="checkbox"/> Gr. 2+3 CHF 478.00	<input type="checkbox"/> Paar Gr. 1 + 2 CHF 491.00 <input type="checkbox"/> Paar Gr. 3 CHF 574.00	<input type="checkbox"/> Aufpreis pro Paar CHF 149.00

Antriebsräder		
Antriebsräder mit Trommelbremse und Greifreifen, pannensicher <input type="checkbox"/> 24" für Gr. 1 44 01 006 <input type="checkbox"/> 28" für Gr. 1 + 2 44 02 006 <input type="checkbox"/> 32" für Gr. 2 44 03 006 <input type="checkbox"/> 36" für Gr. 2 + 3 44 04 006 <input type="checkbox"/> 40" für Gr. 3 + 4 44 05 006 <input type="checkbox"/> 42" für Gr. 4 44 06 006	Speichenschutz transparent <input type="checkbox"/> 24" 44 01 007 <input type="checkbox"/> 28" 44 02 007 <input type="checkbox"/> 32" 44 03 007 <input type="checkbox"/> 36" 44 04 007 <input type="checkbox"/> 40" 44 05 007 <input type="checkbox"/> 42" 44 06 007	Einstellung des Radsturzes zur Einstellung der Greifreifenweite <input type="checkbox"/> 0° für Gr. 3 + 4 44 01 008 <input type="checkbox"/> 3° für Gr. 1 - 4 44 02 008 <input type="checkbox"/> 6° für Gr. 1 - 4 44 03 008 <input type="checkbox"/> 9° für Gr. 1 - 4 44 04 008 <input type="checkbox"/> 12° für Gr. 1 + 2 44 05 008
<input type="checkbox"/> Paar für 24" + 28" CHF 577.00 <input type="checkbox"/> Paar für 32" + 36" CHF 692.00 <input type="checkbox"/> Paar für 40" + 42" CHF 857.00	<input type="checkbox"/> Paar für 24" + 28" CHF 297.00 <input type="checkbox"/> Paar für 32" + 36" CHF 429.00 <input type="checkbox"/> Paar für 40" + 42" CHF 527.00	inkl.

Zubehör	
Breiter Gurt als Rückenstütze zur Montage an der Brustpelotte <input type="checkbox"/> Gr. 1 44 01 009 <input type="checkbox"/> Gr. 2 44 02 009 <input type="checkbox"/> St CHF 198.00	Therapietisch aus 5mm Polycarbonat mit Rand <input type="checkbox"/> für Gr. 1 + 2 44 01 010 <input type="checkbox"/> für Gr. 2 + 3 44 02 010 <input type="checkbox"/> für Gr. 3 + 4 44 03 010 <input type="checkbox"/> St CHF 511.00

Zubehör	
Fersenkanten in der Breite einstellbar <input type="checkbox"/> Gr. 1 44 01 011 <input type="checkbox"/> Gr. 2 44 02 011 <input type="checkbox"/> Gr. 3 44 03 011 <input type="checkbox"/> Paar CHF 129.00	Fussgurte mit Klettverschluss und Umlenkrolle <input type="checkbox"/> Gr. 1 44 01 012 <input type="checkbox"/> Gr. 2 44 02 012 <input type="checkbox"/> Paar CHF 58.00

Empfohlene Verkaufspreise CHF exkl. MWST