

Bestellformular / Preisliste (Seite 1/3)

Fachhändler / Kd-Nr.:	<input type="checkbox"/> Bestellung / <input type="checkbox"/> Offerte / <input type="checkbox"/> Zur Ansicht
	Kommission:
	Datum:
Lieferadresse:	Bemerkung:

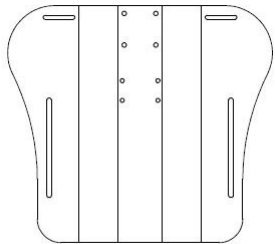
Sofie Sitzeinheit

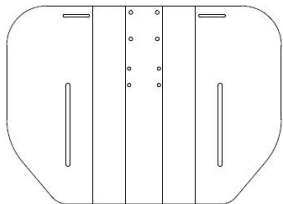
- inkl. höhen-, breiten- und winkelverstellbaren Armlehnen
- inkl. Sitzpolster mit Bezug
- Verstellmöglichkeiten: Rückenwinkel, Rückenhöhe, Sitztiefe, Sitzbreite
- adaptierbar auf alle gängigen Außen- und Innenfahrgestelle




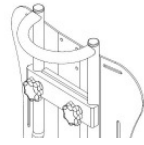
Grundmodell		
Sofie Gr. 0 für Kinder von ca. 2 – 6 Jahren Sitzbreite 16 – 30 cm Sitztiefe 15 – 24 cm Rückenwinkel (-)5° – 25° max. einstellbare Rückenhöhe 45 cm Gewicht 9 kg max. Belastung 30 kg 17 00 001 <input type="checkbox"/> St CHF 1702.60	Sofie Gr. 1 für Kinder von ca. 2 – 8 Jahren Sitzbreite 16 – 30 cm Sitztiefe 21 – 30 cm Rückenwinkel (-)5° – 25° max. einstellbare Rückenhöhe 45 cm Gewicht 9 kg max. Belastung 30 kg 17 01 001 <input type="checkbox"/> St CHF 1702.60	Sofie Gr. 2 für Kinder ab 6 Jahren Sitzbreite 26 – 38 cm Sitztiefe 30 – 42 cm Rückenwinkel (-)5° – 25° max. einstellbare Rückenhöhe 55 cm Gewicht 11 kg max. Belastung 50 kg 17 02 001 <input type="checkbox"/> St CHF 2072.50

Konfigurationsmöglichkeiten:

	Rücken	
	Standard-Rücken inkl. Polster und Bezug für Gr. 0 + 1 <input type="checkbox"/> kurzer Rücken (30 cm) 30 01 002 <input type="checkbox"/> langer Rücken (38 cm) 30 01 003 <input type="checkbox"/> St CHF 260.20	Standard-Rücken inkl. Polster und Bezug für Gr. 2 <input type="checkbox"/> kurzer Rücken (40 cm) 30 02 002 <input type="checkbox"/> langer Rücken (48 cm) 30 02 003 <input type="checkbox"/> St CHF 292.75

	Rücken	
	Rücken mit integrierter Oberarmführung inkl. Polster und Bezug für Gr. 0 + 1 <input type="checkbox"/> kurzer Rücken (30 cm) 30 01 016 <input type="checkbox"/> langer Rücken (38 cm) 30 01 017 <input type="checkbox"/> St CHF 413.60	Rücken mit integrierter Oberarmführung inkl. Polster und Bezug für Gr. 2 <input type="checkbox"/> kurzer Rücken (40 cm) 30 02 016 <input type="checkbox"/> langer Rücken (48 cm) 30 02 017 <input type="checkbox"/> St CHF 441.45

Sofie Sitzeinheit (Seite 2/3)

Rückenrohre			
mit Schiebegriff (Standardkonfiguration, wenn nicht anders angegeben)		ohne Schiebegriff	
<input type="checkbox"/> für Gr. 0 + 1	30 01 020	<input type="checkbox"/> für Gr. 0 + 1	30 01 021
<input type="checkbox"/> für Gr. 2	30 02 020	<input type="checkbox"/> für Gr. 2	30 02 021
inkl.		inkl.	

Farben & Bezüge		
<input type="checkbox"/> Stahlblau 92 00 001	<input type="checkbox"/> Stoffdesign Blau/Grün 91 00 101	<input type="checkbox"/> Flexi schwarz 91 00 003
<input type="checkbox"/> Lasuritblau metallic 92 00 010	<input type="checkbox"/> Stoffdesign Blau/Orange 91 00 102	<input type="checkbox"/> Flexi blau 91 00 002
<input type="checkbox"/> Weißaluminium (Silber) 92 00 002	<input type="checkbox"/> Stoffdesign Blau/Enten 91 00 108	<input type="checkbox"/> Flexi rot 91 00 004
<input type="checkbox"/> Dormant Rot 92 00 003	<input type="checkbox"/> Stoffdesign Blau/Rot 91 00 109	
inkl.		inkl.
		<input type="checkbox"/> Aufpreis
		CHF 320.65

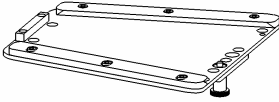
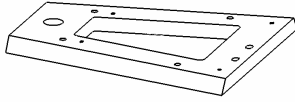
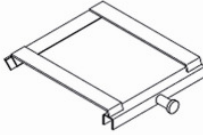
Zubehör		
Kopfstütze – Standard, gepolstert, höhen- und winkelverstellbar	Kopfstütze – Seitenführung, gepolstert, höhen- und winkelverstellbar	Kopfstütze – Muschelform, gepolstert, höhen- und winkelverstellbar
<input type="checkbox"/> für Gr. 0 + 1	30 01 004	<input type="checkbox"/> für Gr. 0 + 1
<input type="checkbox"/> für Gr. 2	30 02 004	<input type="checkbox"/> für Gr. 2
<input type="checkbox"/> St	CHF 330.85	<input type="checkbox"/> St
	CHF 460.05	<input type="checkbox"/> St
		<input type="checkbox"/> St
		CHF 460.05

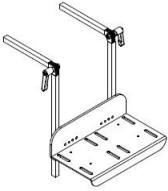
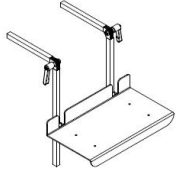
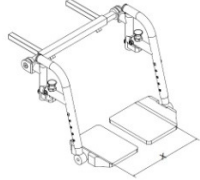
Zubehör			
Seitenpelotten gepolstert für Gr. 0 + 1	Abklappbare Seitenpelotten für Gr. 0 + 1	Seitenpelotten gepolstert für Gr. 2	Abklappbare Seitenpelotten für Gr. 2
<input type="checkbox"/> Brustbreite 16 – 23 cm	<input type="checkbox"/> Brustbreite 16 – 23 cm	<input type="checkbox"/> Brustbreite 26 – 32 cm	<input type="checkbox"/> Brustbreite 26 – 32 cm
30 01 005	30 01 014	30 02 005	30 02 014
<input type="checkbox"/> Brustbreite 23 – 30 cm	<input type="checkbox"/> Brustbreite 23 – 30 cm	<input type="checkbox"/> Brustbreite 32 – 38 cm	<input type="checkbox"/> Brustbreite 32 – 38 cm
30 01 006	30 01 015	30 02 006	30 02 015
<input type="checkbox"/> Paar	CHF 126.40	<input type="checkbox"/> Paar	CHF 481.40
		<input type="checkbox"/> Paar	CHF 134.75
		<input type="checkbox"/> Paar	CHF 481.40

Zubehör		
Hüftpelotten gepolstert und winkelverstellbar für Gr. 0 + 1	Hüftpelotten gepolstert und winkelverstellbar für Gr. 2	Holztherapietisch mit Rand vorsteckbar, abklappbar, abnehmbar
<input type="checkbox"/> Standard 21 cm	30 01 007	<input type="checkbox"/> Standard 28 cm
30 01 007		30 02 007
<input type="checkbox"/> Lang 30 cm	30 01 107	<input type="checkbox"/> Lang 37 cm
30 01 107		30 02 107
<input type="checkbox"/> Paar	CHF 250.95	<input type="checkbox"/> Paar
		CHF 250.95
		<input type="checkbox"/> St
		CHF 370.80

Zubehör		
Knieabduktionsblock vorsteckbar, gepolstert	Kniestützpolster vorsteckbar, gepolstert	<input type="checkbox"/> Inkontinenzbeschichtung im Sitzbereich
<input type="checkbox"/> Gr. 0 + 1	17 01 008	30 00 001
<input type="checkbox"/> Gr. 2	17 02 008	<input type="checkbox"/> anatomische Anformung im Sitzbereich
		30 00 002
<input type="checkbox"/> St	CHF 190.50	<input type="checkbox"/> Paar
		CHF 299.25
		<input type="checkbox"/> Aufpreis je Position
		CHF 254.65

Sofie Sitzeinheit (Seite 2/3)

Adapter															
<p>Trapezadapter Unterteil Gr. 1</p>  <p>90 00 004</p> <p>▣ St CHF 269.50</p>	<p>Trapezadapter Oberteil Gr. 1</p>  <p>90 00 005</p> <p>▣ St CHF 180.30</p>	<p>Rohradapter mit Patentverschluss</p>  <p>90 00 002</p> <p>▣ St CHF 269.50</p>	<p>Montage des nebenstehenden Adapters für Sitztiefe:</p> <table border="0"> <tr> <td>▣ Gr. 0: 15 – 21 cm</td> <td>17 00 030</td> </tr> <tr> <td>▣ Gr. 0: 19 – 24 cm</td> <td>17 00 031</td> </tr> <tr> <td>▣ Gr. 1: 21 – 26 cm</td> <td>17 01 030</td> </tr> <tr> <td>▣ Gr. 1: 25 – 30 cm</td> <td>17 01 031</td> </tr> <tr> <td>▣ Gr. 2: 30 – 36 cm</td> <td>17 02 030</td> </tr> <tr> <td>▣ Gr. 2: 37 – 42 cm</td> <td>17 02 031</td> </tr> </table> <p>inkl.</p>	▣ Gr. 0: 15 – 21 cm	17 00 030	▣ Gr. 0: 19 – 24 cm	17 00 031	▣ Gr. 1: 21 – 26 cm	17 01 030	▣ Gr. 1: 25 – 30 cm	17 01 031	▣ Gr. 2: 30 – 36 cm	17 02 030	▣ Gr. 2: 37 – 42 cm	17 02 031
▣ Gr. 0: 15 – 21 cm	17 00 030														
▣ Gr. 0: 19 – 24 cm	17 00 031														
▣ Gr. 1: 21 – 26 cm	17 01 030														
▣ Gr. 1: 25 – 30 cm	17 01 031														
▣ Gr. 2: 30 – 36 cm	17 02 030														
▣ Gr. 2: 37 – 42 cm	17 02 031														

Fussstützen																			
<p>Aluminium Fussbrett mit Fersenkante, höhen- und kniewinkelverstellbar</p>  <table border="0"> <tr> <td>▣ Gr. 1 Breite 26 cm</td> <td>90 01 001</td> </tr> <tr> <td>▣ Gr. 2 Breite 30 cm</td> <td>90 02 001</td> </tr> <tr> <td>▣ Gr. 3 Breite 36 cm</td> <td>90 03 001</td> </tr> </table> <p>▣ St CHF 327.15</p>	▣ Gr. 1 Breite 26 cm	90 01 001	▣ Gr. 2 Breite 30 cm	90 02 001	▣ Gr. 3 Breite 36 cm	90 03 001	<p>Aluminium Fussbank mit Fersenkante, höhen-, kniewinkel- und fußwinkelverstellbar, zusätzlich hochklappbar</p>  <table border="0"> <tr> <td>▣ Gr. 1 Breite 28 cm</td> <td>90 01 007</td> </tr> <tr> <td>▣ Gr. 2 Breite 34 cm</td> <td>90 02 007</td> </tr> <tr> <td>▣ Gr. 3 Breite 40 cm</td> <td>90 03 007</td> </tr> </table> <p>▣ St Gr. 1 CHF 447.05 ▣ St Gr. 2 + 3 CHF 456.30</p>	▣ Gr. 1 Breite 28 cm	90 01 007	▣ Gr. 2 Breite 34 cm	90 02 007	▣ Gr. 3 Breite 40 cm	90 03 007	<p>Fussstützen, geteilt, höhen-, breiten- und kniewinkelverstellbar, zusätzlich abschwengbar</p>  <table border="0"> <tr> <td>▣ Gr. 1 einstellbare Breite 20 – 36 cm</td> <td>90 01 006</td> </tr> <tr> <td>▣ Gr. 2 einstellbare Breite 28 – 44 cm</td> <td>90 02 006</td> </tr> </table> <p>▣ Satz CHF 562.25</p>	▣ Gr. 1 einstellbare Breite 20 – 36 cm	90 01 006	▣ Gr. 2 einstellbare Breite 28 – 44 cm	90 02 006	
▣ Gr. 1 Breite 26 cm	90 01 001																		
▣ Gr. 2 Breite 30 cm	90 02 001																		
▣ Gr. 3 Breite 36 cm	90 03 001																		
▣ Gr. 1 Breite 28 cm	90 01 007																		
▣ Gr. 2 Breite 34 cm	90 02 007																		
▣ Gr. 3 Breite 40 cm	90 03 007																		
▣ Gr. 1 einstellbare Breite 20 – 36 cm	90 01 006																		
▣ Gr. 2 einstellbare Breite 28 – 44 cm	90 02 006																		

Empfohlene Verkaufspreise CHF exkl. MWST