

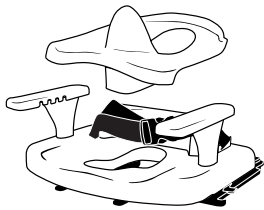
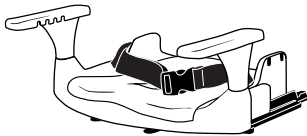

## Bestellformular (Seite 1/2)

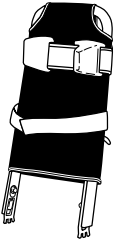

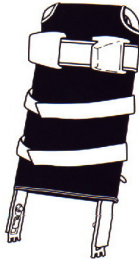
Fachhändler/Kd-Nr.:	<input type="checkbox"/> Bestellung / <input type="checkbox"/> Offerte / <input type="checkbox"/> Zur Ansicht
	Kommission:
	Datum:
Lieferadresse:	Bemerkung:

### Bob Badeliege




- Toilettensitzsystem aus pflegeleichtem Kunststoff mit vielfachen Auswahlmöglichkeiten
- als Aufsatz auf der Toilette, mit Untergestell freistehend oder als Duschstuhl verwendbar
- geringes Gewicht

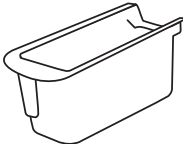
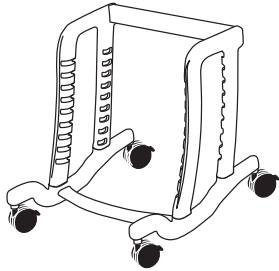
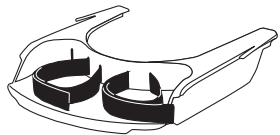



		Sitz			
<b>Bob Toilettensitz Gr. 1</b> inkl. Sitz, weicher Sitzauflage mit integriertem Spritzschutz, Armlehnen und Beckengurt mit Schloss  Sitztiefe 23 oder 28 cm Sitzbreite 30 cm max. Belastung 82 kg  		<b>Bob Toilettensitz Gr. 2</b> inkl. Sitz, weicher Sitzauflage, Armlehnen und Beckengurt mit Schloss  Sitztiefe 29 oder 35 cm Sitzbreite 41 cm max. Belastung 82 kg  		Anbaubügel zur Montage der nebenstehenden Sitze auf einer Toilette <b>(ACHTUNG:</b> nicht im Grundmodell enthalten)  	
53 01 000		53 02 000		53 00 004	
St	CHF 748.15	St	CHF 878.25	St	CHF 87.35

		Rücken			
Rücken für Toilettensitz Gr. 1 inkl. Brustgurt und Kopfstütze   Rückenhöhe: 61 cm		kurzer Rücken für Toilettensitz Gr. 2 inkl. Brustgurt   Rückenhöhe: 46 cm		langer Rücken für Toilettensitz Gr. 2 inkl. 2x Brustgurt und Kopfstütze   Rückenhöhe: 86 cm	
53 01 008		53 02 008		53 02 009	
St	CHF 487.90	St	CHF 450.75	St	CHF 679.35

## Bob Badeliege (Seite 2/2)

		Zubehör			
Tisch für Toilettensitz		Abduktionsblock, Höhe 6 cm		Spritzschutz für die weiche Sitzauflage Gr. 2	
					
Gr. 1	53 01 007	53 00 001		53 02 016	
Gr. 2	53 02 007				
St für Gr. 1	<b>CHF 353.15</b>	St	<b>CHF 145.00</b>	St	<b>CHF 77.15</b>
St für Gr. 2	<b>CHF 403.35</b>				

		Untergestell/Fussbrett			
Toiletteneimer		fahrbares Untergestell		Fussbrett für das neben stehende fahrbare Untergestell	
					
53 00 105		53 00 005		53 00 003	
St	<b>CHF 87.35</b>	St	<b>CHF 1064.15</b>	St	<b>CHF 288.10</b>
				Fussbrett für den Toilettensitz ( <b>nicht</b> in Verbindung mit oben stehendem Abduktionskeil nutzbar)	
					
				Gr. 1	53 00 102
				Gr. 2	53 00 202
				St	<b>CHF 288.10</b>

Empfohlene Verkaufspreise CHF exkl. MWST